

Purusstödet

RSK nr. 7141345

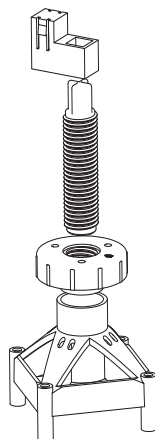
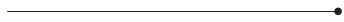
Skruv / Screw



Mutter / Screw-nut



Fot / Foot

Förhöjningshylsa /
Extra Sleeve

RSK nr: 7141350 (Ingår ej, not included)

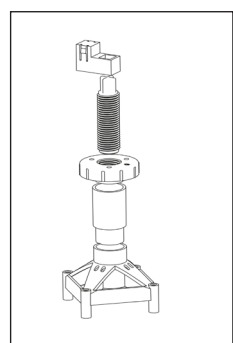
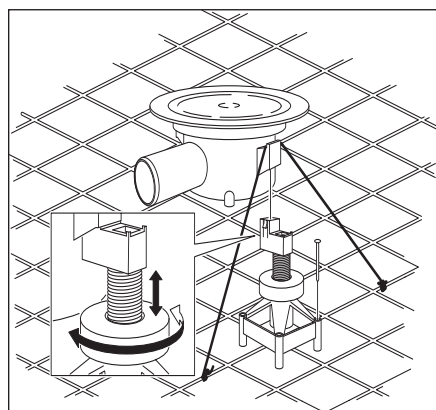


PURUSSTÖDET är gjort i PP-plast. Utformat för montering av Purus plastgolvsbrunnar i betongbjälklag. Stödet kan justeras i höjd till ca 60 mm, med extra hylsa ca 110 mm.

I betongbjälklaget ska det anslutande spillvattenröret ha en fästeanordning som placeras högst 200 mm från anslutning av golvsbrunn.

Purusstödet fästs i grunden med spik eller skruv. För att därefter höjjusteras med hjälp av muttern. Brunnen sätts på plats med hjälp av vinklarna på skruven på brunnens sidofästen.

Brunnen najas sedan fast till armeringen så att den inte flyttas under gjutningen.



Vid användning av förhöjningshylsa -

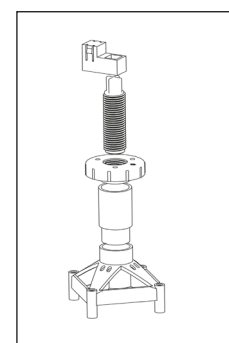
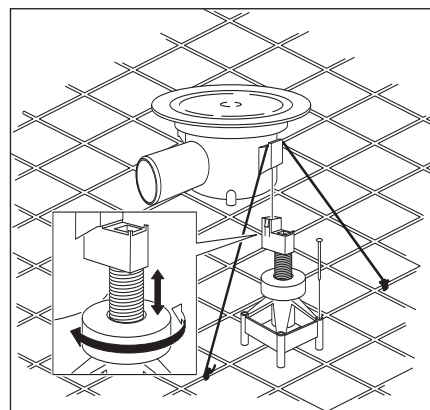
Dela på foten och mutter, tryck hylsan med smala änden ner i foten. Placera sedan mutter/ skruv ovan.

PURUS SUPPORT is made in PP-plastic. Designed for installation of Purus plastic floor gullies in concrete. The Purus support can be adjusted about 60 mm, and with extra sleeve 110 mm.

In the concrete floor, the connecting waste water pipe must have a fastening device that is placed no more than 200 mm from the connection of the floor gully.

Attached the Purus support leg to the foundation with nail or screw. By using the screw-nut you can adjusting the height. The gully is pressed in place with the angles on the screw on the side of the well.

The gully is nailed to the reinforcements bars so that it is not moved during the casting.



When using the extra sleeve -

Separate the foot and screw-nut, push the extra sleeve with the narrow end down in to the foot. Then place the screw-nut/ screw above it.